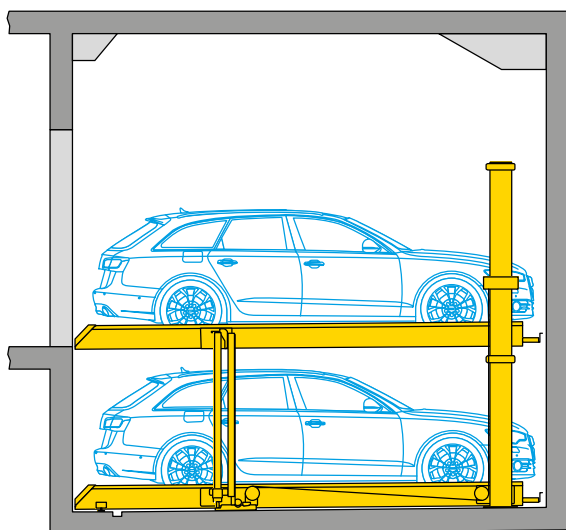


# Scheda tecnica WÖHR posti per disabili

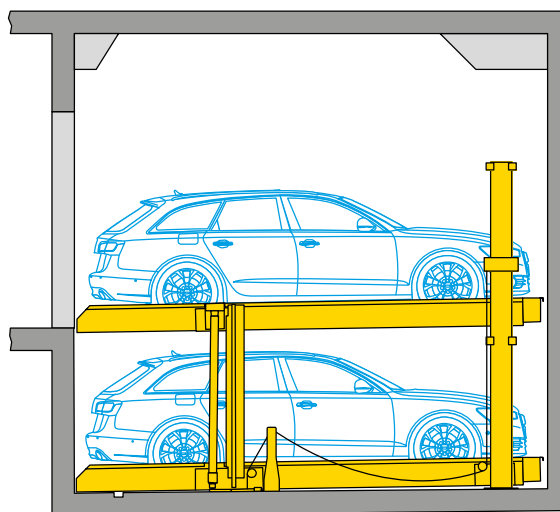


## ■ PARKLIFT 450 (solo posto superiore)



Le profondità dello scavo e altre indicazioni sull'esecuzione delle opere sono disponibili nella scheda tecnica del Parklift 450.

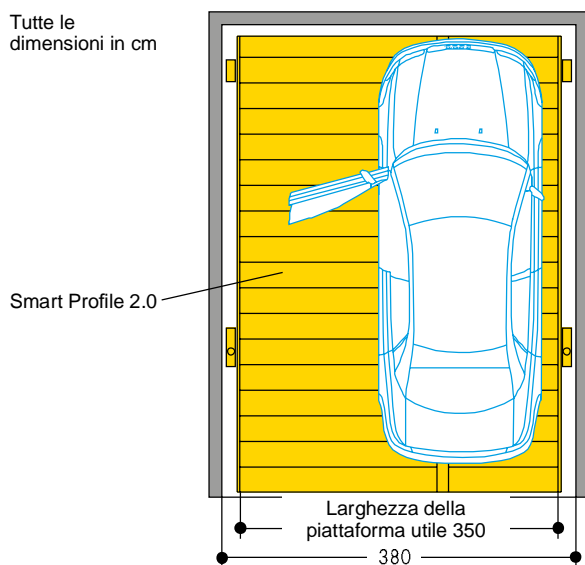
## ■ PARKLIFT 405 (solo posto superiore)



Le profondità dello scavo e altre indicazioni sull'esecuzione delle opere sono disponibili nella scheda tecnica del Parklift 405.

## ■ Dimensioni e versione dei posti per disabili

Tutte le  
dimensioni in cm



1. Ai sensi della normativa in materia di garage e alle raccomandazioni contenute in DIN 18025 "principi per la progettazione di abitazioni prive di barriere architettoniche", i posti destinati alle persone disabili in Germania devono presentare almeno 350 cm di larghezza.
2. È possibile assegnare i posti dedicati alle persone disabili solo in impianti transitabili in orizzontale e solo nella piattaforma superiore.
3. Dopo aver raggiunto il posto inferiore, è necessario abbassare l'impianto per consentire l'accesso al parcheggio superiore senza utilizzare l'impianto. Per eseguire questa operazione si utilizza un sistema di controllo speciale (blocco con chiave).
4. Profilo del posto in base alle informazioni sul prodotto
  - Posto superiore = Smart Profile 2.0
  - Posto inferiore = Classic Profile (optional: Smart Profile 2.0)